



Operating Microscope OM-19

Serving Your Vision



Operating Microscope

OM-19

使いやすさを究極まで追求した、
白内障手術に最適な高性能手術顕微鏡



弊社は1955年の創業以来、世界の眼科医療に貢献してきました。

TAKAGIブランドの製品は、精密機械工業の盛んな長野で開発・設計、製造されています。目の健康を守ることは、美しいものを見る機会を守ること。それを信じるTAKAGIは、機能と意匠的美しさを兼ね備えた製品を創り出すことに喜びと誇りを持っています。ワールドクラスの技術力、確かな品質、優れたサービスにより、世界80か国を超える眼科医療に携わる皆様から高い評価を得ております。

TAKAGIの手術顕微鏡は、「見える」にこだわった開発を重ね、光学性能を活かした鮮明な解像度を実現しました。広く明るい視野に加え、症例や術者の好みに合わせた光量の調整と、直感的で使いやすいインターフェースが特長です。

OM-19は、白内障手術に求められる品質要件を満たし、必要な機能をすべて網羅することを追求して設計された高性能な手術顕微鏡です。症例や術者の好みに合わせて徹照照明とメイン照明の光量を別々に調節できる、世界初の機能を実現しました。広角眼底観察装置アダプターなどの豊富なオプションが用意されており、眼底観察装置を取り付ければ網膜硝子体手術にも使用できます。

操作性

可変接眼鏡筒

快適な姿勢を維持できるよう、90°（直視状態0°から俯視状態90°まで）可動する可変接眼鏡筒を標準装備しているため、術中の疲労が軽減されます。

ハイグレードなマルチコーティングを施したハイアイポイント接眼レンズを搭載し、シャープで明るい観察像を実現しています。

多彩なフィルターを標準装備

様々な状況に対応しながら安全に手術を行えるよう、OM-19は防熱フィルター、ブルーコレクションフィルター、ブルーカットフィルター、網膜保護フィルターを標準装備しています。フィルターの切り替えノブが顕微鏡筒部の側面にあるため、簡単に切り替えることができます。

防熱フィルターは常に設定されており、網膜と脈絡膜に影響を与える透過性の高い赤外線を吸収し、患者の目を熱から保護します。

網膜保護フィルターは、瞳孔の領域で光の中心を遮蔽することで照明が患者の網膜に当たるのを防ぎ、網膜硝子体手術時の安全性を高めます。

ブルーカットフィルターは青色光をほとんど透過しないため、照明光は黄色になります。特に、網膜に対し安全性の高い光となります。

ブルーコレクションフィルターはLEDの青色光を低減させ、患者の眼に優しい照明光を投影させます。ハロゲンランプに近い色調を実現するとともに、青色光網膜光障害を抑制します。

チルト機構

緑内障手術にも容易に対応できるよう、チルト機構を搭載しています。可動範囲は±30°程度でハンドル運動方式を採用、簡単に操作できる工夫が随所に凝らされた使いやすい設計となっています。

見やすい操作パネル

操作パネルはアームに設置されているため、手術の邪魔になりません。数値と調整状況が一目でわかる蛍光色表示で、素早く直感的に調整操作を行えます。

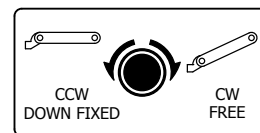
操作パネルでは、徹照照明のON/OFFと光量調節、メイン照明のON/OFFと光量調節、フォーカススピード、ズームスピード、X-Yスピードの調整が可能です。X-Y装置、フォーカスのセンタリングボタンも装備しています。

セーフティストッパー機構

バランスアームに設置されているセーフティストッパー機構により、手術ベッドの高さに合わせ、アームの下限位置の設定がワンタッチで行えます。簡単にアクセスできるよう、バランスアームの下側にセーフティストッパーノブが設置されています。

フットコントローラー

徹照照明のON/OFFと光量調節、メイン照明のON/OFFと光量調節、カップリングのX-Y方向、フォーカスのアップ/ダウン、ズームアップ/ダウンの14種類の操作機能があります。手術や術者の好みに応じてペダルレイアウトを自由に設定し、快適に操作できるようになっています。OM-19のフットコントローラーは、防水機能最高レベルのIPX8です。液体やクリーニング剤が内部に入ることが原因となる故障リスクを大幅に削減します。





豊富なオプション

可動式同軸立体助手用顕微鏡

術者と同じ光路を使った可動式同軸立体助手用顕微鏡は、主顕微鏡と同様に対物レンズの焦点深度が深く、接眼レンズは10倍で、明るく広い視野を提供します。主顕微鏡とは別に装備されている助手用顕微鏡のフォーカス機能により独自のピント調節ができるため、助手にとって最適な見え方を自由に設定することが可能です。耳側切開白内障手術などでは頻りに左右を切り替える必要がありますが、助手用顕微鏡を装着したまま迅速に術者の左右へ移動できるだけでなく、パーツの付け替えによる損傷の心配もないため、手術のスムーズな進行に寄与します。

総合倍率	3.3x	5.4x	8.7x
実視野(直径)	61	37	23



デジタルイメージング用アクセサリ

オプションのビームスプリッター (O11-03)とカメラアダプター (O08-11)を用いることで、Cマウント対応のCCDカメラを接続することができます (CCDカメラは他社製品をご利用ください)。

ビームスプリッターにはIN/OUT切替レバーが装備されているので、素早い切り替えが可能です。

カメラアダプターには絞りが標準装備されており、撮影する状況に合わせてレンズから入る光の量を調整することができます。イメージング用周辺機器と接続すれば、手術中の映像の記録が可能になります。接続可能な周辺機器に関しては、弊社営業部までお問い合わせください。



モニターアーム/カメラコントロールラック

顕微鏡アームに液晶モニターを取り付け、モニターと手術顕微鏡を一体化させているので、フロアスペースが無くてもモニターが設置できます。また、カメラコントロールラックにカメラコントロールユニットを収納すると、安全な環境維持と事故防止に貢献します。標準装備のストッパー付き大径キャスターが本体を安定して支えるので、移動と固定を簡単に安心して行えます。

眼底観察装置アダプター

OM-19には網膜硝子体手術にも対応できる高性能の光学系を搭載しています。網膜硝子体手術に使う場合は、眼底観察装置を取り付ける必要があります。

OCULUS社のBIOMとHaag-Streit社のEIBOSの装着が可能です。

BIOMを使用する場合、可動式同軸立体助手用顕微鏡と同時に使用することはできません。

EIBOSは、可動式同軸立体助手用顕微鏡と同時に使用できます。



※モニター画面は、はめ込み合成です。実際の画質とは異なる場合がございます。

*詳細は弊社営業部までお問い合わせください。

光学系及び光源

新しい光学系の採用

新しい徹照照明系を採用したことで、従来よりも眼底からの反射が得られるようになり、白内障手術の術中操作が更に容易になりました。

OM-19では大口径の対物レンズを採用しているため観察像が明るくなり、白内障手術だけでなく網膜硝子体手術にも十分対応することができます。

接眼レンズから対物レンズまで、顕微鏡にとって重要な色収差を抑えた光学系を採用し、焦点深度が深く明るくシャープな観察像を実現しています。

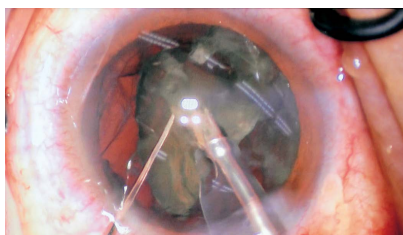


照明に合わせた高輝度LEDの採用

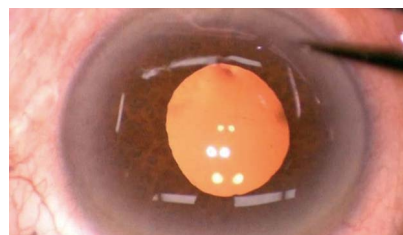
新しい徹照照明系には、より眼底からの反射が得られる高輝度LEDを採用しています。メイン照明には、コントラストや色の再現性を重視した高輝度LEDを採用しています。



豊富な徹照光量により、徹照を非常に明瞭に見ることができます。



徹照が弱くなりがちな超音波乳化吸引時においても、豊富な徹照により水晶体を明瞭に見ることができます。



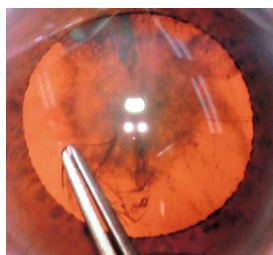
小瞳孔でも十分な徹照が得られます。また、眼球の向きが変わっても常に明るく安定した徹照が得られます*。

*眼球の向きが大きく変わってしまうと徹照が得られにくくなります。

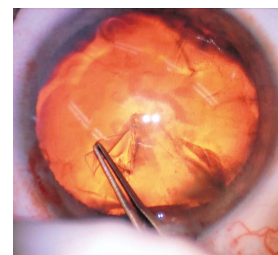
独立した照明系

徹照照明とメイン照明の光源を別々にしたことにより、症状や術者の好みに合わせて徹照照明光量とメイン照明光量を別々に調整できるようになっています。微細な光量調整をスピーディーかつ的確に行うことができます。徹照照明とメイン照明を同時に使用すると、イメージの立体感が増加します。

徹照照明のみを使用すると高コントラストで水晶体が強調されたイメージを得ることができます。



徹照照明とメイン照明を使用している場合



徹照照明のみを使用している場合

網膜硝子体手術にも対応可能

網膜硝子体手術など、徹照照明を必要としない手術への対応として、徹照照明ON/OFF切り替えノブを搭載しています。

徹照照明をOFFにすると、徹照照明機構を顕微鏡光学系から回避させることができ、顕微鏡が本来持つ明るい光学系で網膜硝子体手術を行うことができます。

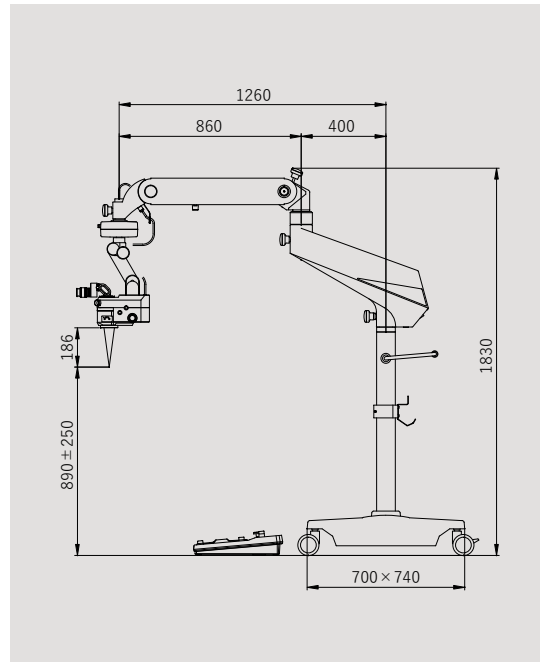




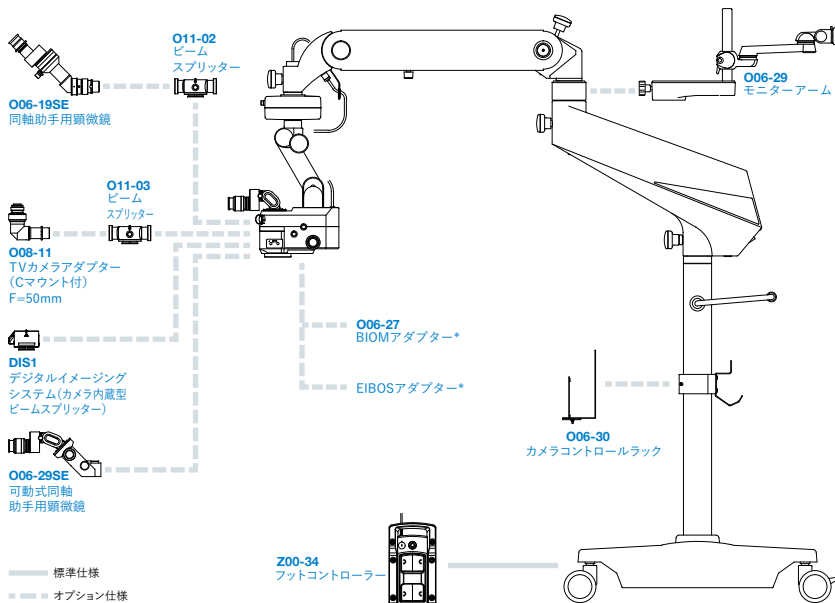
仕様

販売名称	手術顕微鏡OM-19	
観察光学部	変倍形式	電動ズーム(ズーム比 1:6)
	対物レンズ	F = 200 mm
	接眼レンズ	10x (ハイアイポイント&広視野)
	実視野(直径)	58.8~9.8 mm
	接眼鏡筒	可変接眼鏡筒 F = 170 mm
	総合倍率	3.4x~20.4x
	フォーカス機構	50 mm、電動センタリングスイッチ付
照明光学部	X-Y移動	各方向に±25 mm、電動スピード1.6~3.3 mm/秒、センタリング機能付き
	照明方式	ダイレクト照明
	光量調節	9ステップ(5段階表示)
	光源	2種類のLED
	照明野径(直径)	60 mm
	徹照照明野径(直径)	22 mm
	フィルター	防熱/ブルーコレクション/ブルーカット/網膜保護
アーム、ベース部	型式	スタンド型、キャスター4個/ストッパー2個付
	バランスアーム移動量	500 mm(上下)
	アーム最大到達距離	1260 mm
	アーム最大許容荷重	7.7 kgまでオプション品追加可
	コントロールパネル	ズーム、フォーカス、X-Y移動スピードの設定、フォーカスとX-Yセンタリング操作、光量調節
	フットコントローラー	有線式14機能コントロール付、防水防塵性能IPX8
	重量(オプションを除く)	156 kg
その他	電源入力	125 VA
	電源電圧	AC 100-230 V, 50/60 Hz
	電撃保護クラス	Class 1

寸法図



システムチャート



オプション品

型番	詳細
DIS1	カメラ内蔵型ビームスプリッター(モニターと接続して映像を見ることが可能)
O06-19SE	同軸助手用顕微鏡
O06-27	網膜硝子体手術のためのOCULUS社製BIOM取付用アダプター
	網膜硝子体手術のためのHaag-Streit社製EIBOS取付用アダプター
O06-29	画像表示モニター取付専用アーム
O06-29SE	術者の左右へ移動可能な回転可動式同軸立体視助手用顕微鏡
O06-30	カメラコントロールユニット収納用ラック
O08-11	絞り機能付きCマウント付TVカメラ取付用アダプター F = 50 mm
O11-02	カメラや助手用顕微鏡取付用ビームスプリッター (分光比率 60 : 40)
O11-03	カメラや助手用顕微鏡取付用ビームスプリッター (分光比率 20 : 80)

*BIOMアダプターとEIBOSアダプターについては、弊社営業部までお問い合わせください。

安全に正しくお使いいただくために、「取扱説明書」をよくお読みいただいでからご使用ください。

- 製品改良のため、カタログにある記載内容と外観は予告なく変更されることがあります。
- 撮影時の光や印刷の色合いにより、カタログの写真と実際の製品の色は多少異なる場合があります。

機械器具25 医療用鏡 36354020 可搬型手術用顕微鏡 一般医療機器 特定保守管理医療機器

株式会社タカギセイコー

本社 〒383-8585
長野県中野市岩船330-2
TEL.(0269)22-4512
FAX.(0269)26-6321

東日本支店 〒170-0013 東京都豊島区東池袋4-21-1
(シヨールーム) アウルタワー2階 205号室
TEL.(03)5615-9282
FAX.(03)5615-9283

西日本支店 〒561-0834 大阪府豊中市庄内栄町3-24-5
TEL.(06)6334-4512
FAX.(06)6334-4521



<https://www.takagi-j.com>

販売代理店



株式会社タカギセイコー